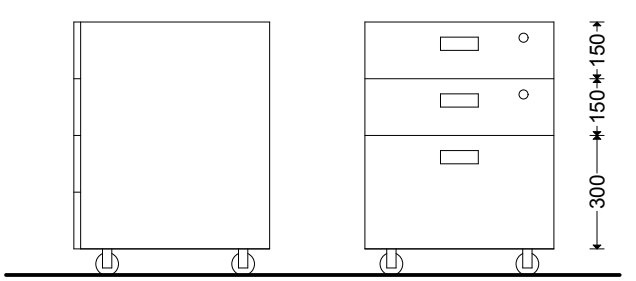


**BOX NA KOLIESKACH, 2ks**

- ZÁKLADNÉ ROZMERY: výška x šírka x hĺbka - 670 x 500 x 500 mm
- 3x ŠUFLÍK, VRCHNÉ DVA UZAMYKATEĽNÉ
- MATERIÁL KORPUSU A ČIEL ŠUFLÍKOV DTD doska hr. 18 mm, fólia, ABS hrana



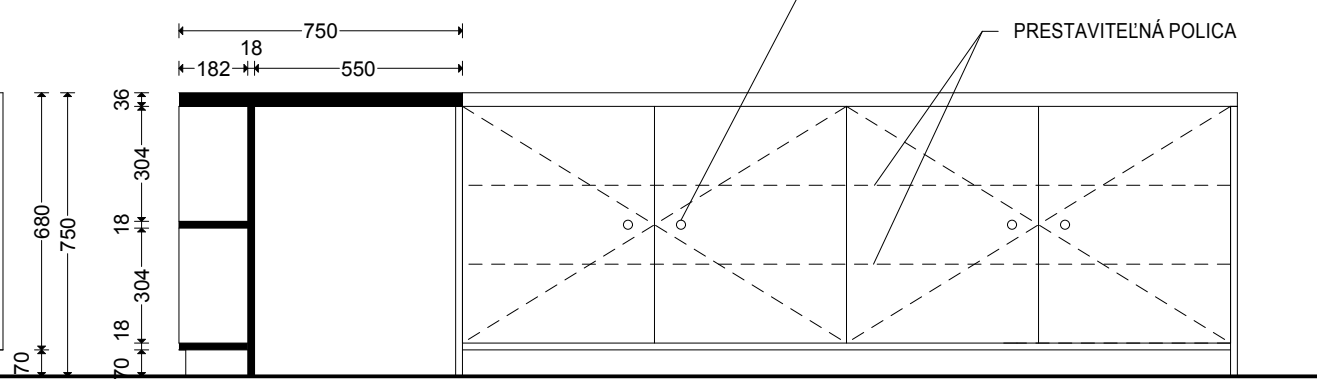
POHLAD M 1:20

PÓDORYS M 1:20

POHLAD M 1:20

AXONOMETRIA

REZ M 1:20



**C - OBSLUŽNÝ PULT**

- ZÁKLADNÉ ROZMERY: výška x šírka x hĺbka - 750 x 3900 x 2800 mm
- VÝŠKA SOKLA 70 mm, DTD - fólia
- MATERIÁL KORPUSU A POLÍC DTD doska hr. 18 mm, fólia, ABS hrana
- MATERIÁL PRACOVNEJ DOSKY DTD doska hr. 36 mm, fólia, ABS hrana
- KRÍDLOVÉ DVIERKA SÚ ZABEZPEČENÉ ZÁMKOM S DVOMA KLÚČMI, SÚČASŤOU SKRINIEK SÚ PREMIESTNITEĽNÉ POLICE, 2 ks V KAŽDEJ
- CELKOVÝ POČET UZAMYKATEĽNÝCH SKRINIEK 4 ks
- SÚČASŤOU PULTU SÚ 2 BOXY NA KOLIESKACH S UZAMYKATEĽNÝMI ŠUFLÍKMI

**POZNÁMKA:**

- VŠETKY ÚPRAVY POVRCHOV, FAREBNOSŤ, TYP KOVANIA, MADIEL A POD. JE POTREBNÉ PREDLOŽIŤ NA ODSÚHLASENIE PROJEKTANTOVI
- TÁTO DOKUMENTÁCIA NENAHRÁDZA VÝROBNÚ DOKUMENTÁCIU, SLUŽI AKO PODKLAD PRE SPRACOVANIE CENOVEJ PONUKY DANÝCH VÝROBKOV !!!

STAVBA		<b>PROJEKT PRVKOV VYBAVENIA INTERIÉRU KNIŽNICE PRE MLÁDEŽ MESTA KOŠICE</b>	
OBJEDNÁVATEĽ	KNIŽNICA PRE MLÁDEŽ MESTA KOŠICE Tajovského 9 043 59 Košice		
AUTORI	<b>zerozero</b> ING.ARCH.IRAKLI ERISTAVI, AA ING.ARCH.PAVOL ŠILLA, AA		
GP	zerozero, s.r.o ČS.ARMÁDY 29 080 01 PREŠOV TEL: +421 51 7710 741 EMAIL: studio@zerozero.sk		
NÁZOV VÝKRESU	C - OBSLUŽNÝ PULT	ČÍSLO VÝKRESU	<b>4</b>
MIERKA	1: 20	DÁTUM	19.08.2013